

# UTFÖRANDEANVISNINGAR FÖR MÅLNING AV VÅTRUM MED JOTAPROFF AQUATECH VÅTRUMSSYSTEM



Godkänt  
ytsystem för  
våtrum

**VA**

Vattenavvisande



Måleribranschens  
våtrumskontroll

Godkänt  
ytsystem för  
våtrum

**VT**

Vattentät



Måleribranschens  
våtrumskontroll

## UTFÖRANDEANVISNINGAR FÖR MÅLNING AV VÅTRUM MED JOTAPROFF AQUATECH VÅTRUMSSYSTEM

Revisionsdatum 2018-05-24

## Innehåll

1	TÄTHETSKLASSER VÅTRUM.....	2
1.1	KLASSANGIVNINGAR.....	2
2	FÖRUTSÄTTNINGAR FÖR KLASS VT OCH KLASS VA.....	4
2.1	UNDERLAGET.....	4
2.2	TOLERANSER.....	4
2.3	RÖR.....	4
3	YTSKIKT KLASS VT och VA.....	5
3.1	NYMÅLNING KLASS VT & KLASS VA.....	5
3.1.1	FÖRBEREDELSE VID NYMÅLNING.....	5
3.1.2	BEHANDLING AV UNDERLAG NYMÅLNING.....	5
3.1.3	MÅLNINGSSYSTEM KLASS VT NYMÅLNING.....	7
3.1.4	MÅLNINGSSYSTEM KLASS VA NYMÅLNING.....	10
3.1.5	MÅLNINGANVISNINGAR NYMÅLNING.....	11
3.2	OMMÅLNING.....	16
3.2.1	FÖRBEREDELSE OMMÅLNING.....	16
3.2.2	BEHANDLING AV UNDERLAG OMMÅLNING.....	16
3.2.3	MÅLNINGSSYSTEM OMMÅLNING.....	17
3.3	TÄTNING AV GENOMFÖRINGAR OCH INFÄSTNINGAR EFTER MÅLNING KLASS VT och VA (NY- OCH OMMÅLNING).....	18
3.4	SLUTKONTROLL NY- OCH OMMÅLNING KLASS VT och VA.....	19
3.5	TORKTIDER KLASS VT och VA.....	19

## 1 TÄTHETSKLASSER VÅTRUM

### 1.1 KLASSANGIVNINGAR

Anvisningar i detta dokument redovisar kraven för både klass VT och klass VA. Om anvisningarna följs för respektive klass uppfylls kraven för täthetsklass VA (vattenavvisande ytskikt klass) eller klass VT (vattentätt ytskikt klass). Klass VT skall användas på väggar som utsätts för vattenspolning, vattenspill, utläckande vatten, om angränsande byggnadsdelar inte tål denna fuktpåverkan eller om olägenheter annars kan uppstå. Fogar, anslutningar infästningar och genomföringar i det vattentäta skiktet skall också vara vattentäta. Klass VA skall användas på väggar och tak som kan utsättas för vattenstänk, våtrengöring, kondensvatten eller hög luftfuktighet. System som uppfyller kraven för klass VT uppfyller även kraven för klass VA.

Våtrum delas in i två våtzoner. Våtzon 1 är utrymmen med krav på vattentäta ytskikt och våtzon 2 är utrymmen med krav på vattenavvisande ytskikt. Exempel på ytor i våtzon 1:

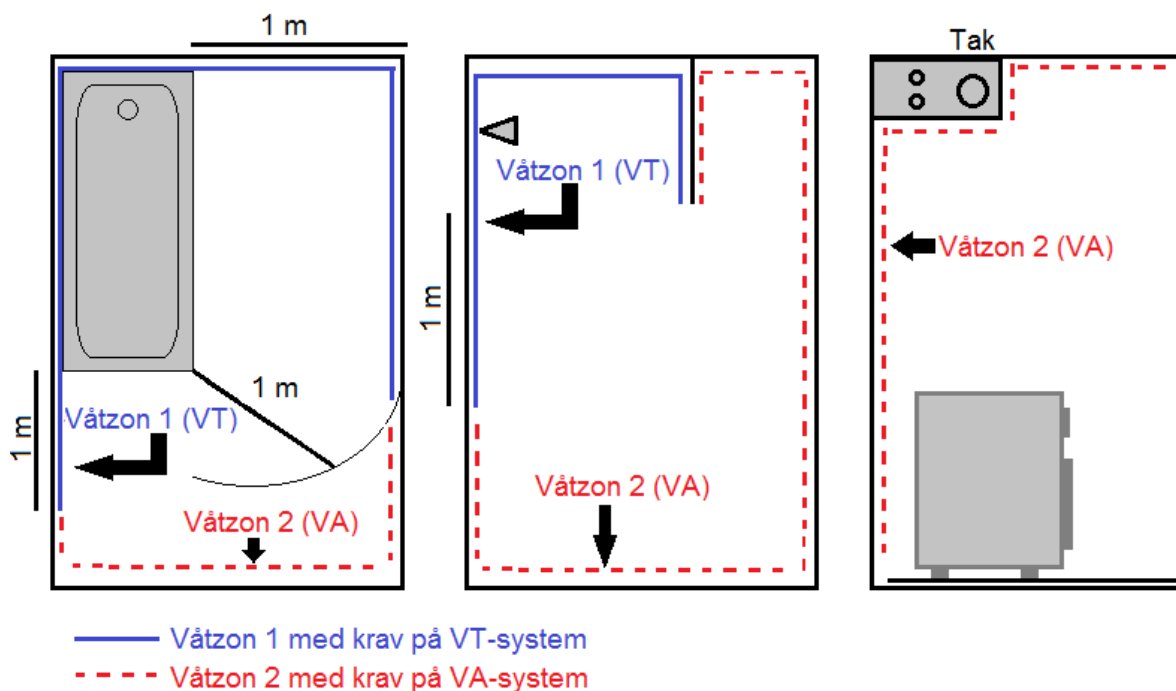
- Väggar från golv till tak vid badkar och duschplats samt minst 1 meter utanför dessa
- Insida och gavel av fast monterad skärmvägg mot bad- och duschplats
- Väggar i övriga utrymmen som ska kunna rengöras med vattenspolning eller utsättas för vattenspill

Exempel på ytor i våtzon 2:

- Övriga väggar i bad- och duschrum som inte ingår i våtzon 1
- Väggar i tvättstugor
- Väggar i utrymmen för varmvattenberedare
- Väggar i övriga utrymmen som kan utsättas för vattenstänk, våtrengöring, kondensvatten eller hög luftfuktighet
- Tak i alla våtutrymmen

Ytor i våtzon 1 ska målas med VT system. Ytor i våtzon 2 ska målas med minst VA system men får också målas med VT system. Vid tveksamhet välj VT system. Se figur 1 nedan för förtydligande.

# UTFÖRANDEANVISNINGAR FÖR MÅLNING AV VÅTRUM MED JOTAPROFF AQUATECH VÅTRUMSSYSTEM



Figur 1 Minimikrav på vätzon 1 (VT) och vätzon 2 (VA)

För att säkerställa ytskiktets kvalitet är det av stor vikt att utförandeinstruktionerna följs noga. En fortlöpande kontroll under arbetets gång är mycket betydelsefull. Särskild vikt bör läggas vid att förutsättningarna för arbetet är de rätta samt att alla arbetsmoment blir korrekt utförda.

## 2 FÖRUTSÄTTNINGAR FÖR KLASS VT OCH KLASS VA

### 2.1 UNDERLAGET

Underlaget skall vara torrt, rent, porfritt och jämnt samt ha för ändamålet tillräckligt hållfast yta. Underlaget skall vara fritt från hinder som försvårar monteringen av målningsystemet.

Skivmaterialet skall vara monterat enligt leverantörens anvisning. Kartongklädd gipsskiva får användas men en mer fukttålig skiva (exempelvis oorganisk skiva) ger en mer fukttålig konstruktion och rekommenderas därför i första hand. Beklädnadsskivor av trä och träbaserade material får inte användas under MVK godkända våtrumssystem.

### 2.2 TOLERANSER

Före behandling skall senaste version av AMA Hus konsulteras och följas gällande krav på underlagets beskaffenhet.

### 2.3 RÖR

För att tätskikt vid applicering skall komma så nära installerade rör som möjligt får ej blandare och/eller täckbricka vara monterade på rören.



## 3 YTSKIKT KLASS VT och VA

I detta avsnitt redovisas utförande anvisningar för ytskikt som skall behandlas med klass VT. Alla angivna torktider gäller vid +23° C och 50 % luftfuktighet.

### 3.1 NYMÅLNING KLASS VT & KLASS VA

#### 3.1.1 FÖRBEREDELSE VID NYMÅLNING

##### ***Material och märkning***

Innan arbetet påbörjas måste allt material kontrolleras så att det är i fullgott skick. Färg, lim och dylikt skall förvaras i ett torrt, rent utrymme med en temperatur av lägst +10 ° C för att skyddas mot frost, nedsmutsning, fuktskador och dylikt. Endast material som ingår i JOTAPROFF AquaTech Våtrumssystem får användas. Endast blyertspenna får användas vid märkning. Markeringar med t.ex. spritpenna, kulspetspenna, märk- eller stämpelfärg kan orsaka missfärgningar på den färdiga ytan.

##### ***Tätning av genomföringar före applicering av målade tätskikt***

Casco AquaSeal skall användas för försegling av anslutning och tätning av genomföring. Fogmassa som används för försegling av anslutning och/eller tätning av genomföring skall vara övermålningsbar.

#### 3.1.2 BEHANDLING AV UNDERLAG NYMÅLNING

Följande krav på behandling av underlaget syftar till att ge ett tillräckligt slätt underlag och möjliggöra god vidhäftning för tätskiktet. Vid val av underbehandling gäller generellt att antalet spacklingar är beroende av underlagets yta och spackelmassans fyllighet. Skarvar och ojämnheter skall spacklas med JOTUN Spackel våtrum. Spacklet påføres med bredspackel och kan spacklas ut till 0-4 mm utan sprickbildning. Försänkta skarvar i gipsskivor bör vid spackling förstärkas med pappersremsa. Utåtgående hörn på skivmaterial skall förstärkas med hörnbeslag. Spacklet skall torka minst 24 timmar innan övermålning. Torktiden beror av temperatur, luftfuktighet, ventilation och filmtjocklek.

Alla underlag ska rengöras innan ytterligare behandlingar utförs. Damm, lösa partiklar och andra föroreningar som försämrar vidhäftningen och ytjämnheten skall avlägsnas noggrant.

# UTFÖRANDEANVISNINGAR FÖR MÅLNING AV VÅTRUM MED JOTAPROFF AQUATECH VÅTRUMSSYSTEM



## ***Sugande underlag nymålning***

Starkt sugande och ytsvaga underlag såsom vissa puts-, spackel- och betongytor samt underlaget efter nedriven tapet, kan ge upphov till dålig vidhäftning. Sugande underlag skall grundas med JOTUN Grundning/Lim för Våtrum förtunnad 2:1 med vatten.

## ***Obehandlade underlag nymålning***

I tabell 1 nedan beskrivs vilken underbehandling som krävs för olika underlag för målningsystem med armerande material (glasfiberväv och dylikt).

**Tabell 1 Underbehandling för olika underlag för målningsystem med armerande material**

<b><i>Underlag</i></b>	<b><i>Underbehandling</i></b>	<b><i>Underbehandlingskod AMA Hus</i></b>
<b><i>Skivor</i></b>	Spackling av spikhål, skruvhål, skarvar och övriga ojämnheter. Skarvremsa, godkänd av AMA Hus, ska användas under målningsystem utan armerande material (glasfiberväv o.dyl) men kan med fördel användas under alla målningsystem. Vid önskemål om hög ytjämnhet avslutas med bredspackling.	28, 35 eller 41
<b><i>Puts</i></b>	Bredspackling.	10 eller 15
<b><i>Betong mot skivform</i></b>	Spackling av håligheter och skarvar. Vid önskemål om hög ytjämnhet avslutas med bredspackling.	04, 07 eller 11
<b><i>Prefabricerat betongelement</i></b>	Spackling av håligheter. Vid önskemål om hög ytjämnhet avslutas med bredspackling.	04 eller 10

## Förklaring AMA-koder

- 04 Ispackling
- 07 I- och skarvspackling
- 10 Bredspackling
- 11 Ispackling, bredspackling
- 15 2 ggr bredspackling
- 28 2 ggr spackling spik- och skruvhål, 2 ggr skarvspackling
- 35 2 ggr spackling spik- och skruvhål, iläggning remsa (i spackelfärg), 2 ggr skarvspackling
- 41 Spackling spik- och skruvhål, skarvspackling, bredspackling

## ***Tidigare behandlade underlag nymålning***

### ***Befintlig beklädnad***

Befintlig beklädnad av t.ex. våtrumstapet, väggmatta, kakel eller gammalt och skadat målat våtrumssystem skall avlägsnas helt.

### ***Målade underlag utan tätskikt***

Vid nymålning av våtrumssystem på underlag som tidigare är målade utan ett våtrumssystem måste hänsyn tas till underlagets tillstånd innan förbehandling och underbehandling bestäms. Underlaget måste bestå utav material som är godkända att användas under MVK godkända våtrumssystem. Spånskivor, trä och träbaserade material är inte godkända underlag. Icke-godkända underlag måste avlägsnas helt innan vidarebehandling.

Godkända underlag skall tvättas med JOTUN Special målartvätt. Skölj noga efteråt. Kalkavlagringar tas bort med kalklösande rengöringsmedel och sköljes sedan med rent vatten. Blanka ytor mattas ned med slippapper. Skarvar och ojämnheter spacklas med JOTUN Spackel våtrum. Casco AquaSeal skall användas för försegling av anslutning och tätning av genomföring. Därefter behandlas ytan som nymålning klass VT eller VA beroende på vilket täthetsklass som krävs, se punkt 1.1 KLASSANGIVNINGAR. Vid klass VT, följ anvisningar i punkter 3.1.3 MÅLNINGSSYSTEM KLASS VT NYMÅLNING. Vid klass VA, följ anvisningar i punkter 3.1.4 MÅLNINGSSYSTEM KLASS VA NYMÅLNING.

## **3.1.3 MÅLNINGSSYSTEM KLASS VT NYMÅLNING**

### ***Förgrundning:***

Sugande underlag förlimmas med JOTUN Grundning/Lim för Våtrum förtunnad 2:1 med vatten. Låt torka minst 4 timmar. Bart järn och spikhuvuden grundas med QUICK Bengalack Rostskyddsfärg. Låt torka minst 10 timmar. Torktiden beror av temperatur, luftfuktighet, ventilation och filmtjocklek.

### ***Våtrumsväv:***

Påför JOTUN Grundning/Lim för Våtrum som lim med en långhårig rulle. JOTUN Glasfiberväv våtrum fin J100V monteras kant i kant, med 1 cm överlappning i inåtgående hörn. Säkra att limmet inte hinner torka på ytan innan väven monteras. Montera max 2 våder åt gången. Släta ut eventuella blåsor med en styv tapetslätare.

### ***Grundning:***

Påför JOTUN Grundning/Lim för Våtrum oförtunnad som grundning på våtrumsväven. Limning, montering av väv och grundning kan utföras vått-i-vått. Låt sedan torka minst 12 timmar. Torktiden beror av temperatur, luftfuktighet, ventilation och filmtjocklek. Vid kapning av



# UTFÖRANDEANVISNINGAR FÖR MÅLNING AV VÅTRUM MED JOTAPROFF AQUATECH VÅTRUMSSYSTEM



glasfiberväv skall en tapetkniv med nya tunna blad användas. Eventuella mindre skador på väven som uppkommer vid friskärning runt rör genomföringar skall repareras med en extra strykning utspädd JOTUN Grundning/Lim för Våtrum.

## **Slutstrykning:**

Påför 2 strykningar JOTAPROFF AquaTech. Låt första strykningen torka minst 4 timmar innan påföring av nästa färgskikt. Torktiden beror av temperatur, luftfuktighet, ventilation och filmtjocklek.

JOTAPROFF AquaTech Våtrumssystem skall torka minst 10 dagar innan vattenbelastning.

I tabell 2 nedan anges målningssystemet vid nymålning av JOTAPROFF Aquatech Våtrumssystem Klass VT.

**Tabell 2 Målningssystem vid nymålning av JOTAPROFF Aquatech Våtrumssystem Klass VT**

<i>Underlag</i>	<i>Skivor</i>	<i>Puts</i>	<i>Betong mot skivform</i>	<i>Prefabricerat betongelement</i>
<i>Underbehandling</i>	1) 2 gånger spackling spik- eller skruvhål, 2-3 skarvspackling.  2) Spackling spik- eller skruvhål, skarvspackling, bredspackling.  Använd JOTUN Spackel våtrum.	1) Bredspackling.  2) 2 gånger bredspackling.  Använd JOTUN Spackel våtrum.	1) Ispackling.  2) I- och skarvspackling.  3) Ispackling, bredspackling.  Använd JOTUN Spackel våtrum.	1) Ispackling.  2) Bredspackling.  Använd JOTUN Spackel våtrum.
<i>Förlimning</i>	Sugande underlag förlimmas med JOTUN Grundning/Lim för Våtrum förtunnad 2:1 med vatten, påför 20 m <sup>2</sup> /liter. Låt torka minst 4 timmar. Bort järn och spikhuvuden grundas med QUICK Bengalack Rostskyddsfärg. Låt torka minst 10 timmar. Torktiden beror av temperatur, luftfuktighet, ventilation och filmtjocklek.			
<i>Limning</i>	Påför JOTUN Grundning/Lim för Våtrum som lim, applicera 5,0 m <sup>2</sup> /liter med en långhårig rulle.			
<i>Tapet</i>	JOTUN Glasfiberväv våtrum fin J100V monterar kant i kant, med 1 cm överlappning i inåtgående hörn. Släta ut eventuella blåsor med en styv tapetslätare.			
<i>Grundning</i>	Påför JOTUN Grundning/Lim för Våtrum oförtunnad som grundning på väven, applicera 5,0 m <sup>2</sup> /liter. Låt torka minst 12 timmar.			
<b><i>Limning, montering av väv och grundning kan utföras vått-i-vått. Låt sedan torka minst 12 timmar. Torktiden beror av temperatur, luftfuktighet, ventilation och filmtjocklek.</i></b>				

# UTFÖRANDEANVISNINGAR FÖR MÅLNING AV VÅTRUM MED JOTAPROFF AQUATECH VÅTRUMSSYSTEM



<b>Mellanstrykning</b>	Påför 1 strykning JOTAPROFF AquaTech. 9,3 m <sup>2</sup> /liter skall appliceras. Låt första strykningen torka minst 4 timmar innan påföring av nästa färgskikt.			
<b>Färdigstrykning</b>	Påför 1 strykning JOTAPROFF AquaTech. 9,3 m <sup>2</sup> /liter skall appliceras. JOTAPROFF AquaTech Våtrumssystem skall torka minst 10 dagar innan vattenbelastning.			
<b>Kod AMA Hus</b>	1) 56-02824 2) 56-04124	1) 16-01024 2) 16-01524	1) 26-00424 2) 26-00724 3) 26-01124	1) 26-00424 2) 26-01024

## 3.1.4 MÅLNINGSSYSTEM KLASS VA NYMÅLNING

### **Förgrundning:**

Sugande underlag förlimmas med JOTUN Grundning/Lim för Våtrum förtunnad 2:1 med vatten. Låt torka minst 4 timmar. Bort järn och spikhuvuden grundas med QUICK Bengalack Rostskyddsfärg. Låt torka minst 10 timmar. Torktiden beror av temperatur, luftfuktighet, ventilation och filmtjocklek.

### **Grundning:**

Påför JOTUN Grundning/Lim för Våtrum som grundning med en långhårig rulle. Låt sedan torka minst 12 timmar. Torktiden beror av temperatur, luftfuktighet, ventilation och filmtjocklek.

### **Slutstrykning:**

Påför 2 strykningar JOTAPROFF AquaTech. Låt första strykningen torka minst 4 timmar innan påföring av nästa färgskikt. Torktiden beror av temperatur, luftfuktighet, ventilation och filmtjocklek.

I tabell 3 nedan anges målningsystemet vid nymålning av JOTAPROFF Våtrum klass VA.

**Tabell 3 Målningsystem vid nymålning av JOTAPROFF Våtrum Klass VA**

<b>Underlag</b>	<b>Skivor</b>	<b>Puts</b>	<b>Betong mot skivform</b>	<b>Prefabricerat betongelement</b>
<b>Underbehandling</b>	1) 2 gånger spackling spik- eller skruvhål, 2-3 skarvspackling.  2) Spackling spik- eller skruvhål, skarvspackling, bredspackling.  Använd JOTUN Spackel våtrum.	1) Bredspackling.  2) 2 gånger bredspackling.  Använd JOTUN Spackel våtrum.	1) Ispackling.  2) I- och skarvspackling.  3) Ispackling, bredspackling.  Använd JOTUN Spackel våtrum.	1) Ispackling.  2) Bredspackling.  Använd JOTUN Spackel våtrum.

# UTFÖRANDEANVISNINGAR FÖR MÅLNING AV VÅTRUM MED JOTAPROFF AQUATECH VÅTRUMSSYSTEM



<b>Förlimning</b>	Sugande underlag förlimmas med JOTUN Grundning/Lim för Våtrum förtunnad 2:1 med vatten, påför 8 m <sup>2</sup> /liter. Låt torka minst 4 timmar. Bort järn och spikhuvuden grundas med QUICK Bengalack Rostskyddsfärg. Låt torka minst 10 timmar. Torktiden beror av temperatur, luftfuktighet, ventilation och filmtjocklek.			
<b>Grundning</b>	Påför JOTUN Grundning/Lim för Våtrum som lim, applicera 4,0 m <sup>2</sup> /liter med en långhårig rulle.			
<b>Mellanstrykning</b>	Påför 1 strykning JOTAPROFF AquaTech. 9,3 m <sup>2</sup> /liter skall appliceras. Låt första strykningen torka minst 4 timmar innan påföring av nästa färgskikt.			
<b>Färdigstrykning</b>	Påför 1 strykning JOTAPROFF AquaTech. 9,3 m <sup>2</sup> /liter skall appliceras. JOTAPROFF Våtrumssystem skall torka minst 10 dagar innan vattenbelastning.			
<b>Kod AMA Hus</b>	1) 56-02824 2) 56-04124	1) 16-01024 2) 16-01524	1) 26-00424 2) 26-00724 3) 26-01124	1) 26-00424 2) 26-01024

## 3.1.5 MÅLNINGANVISNINGAR NYMÅLNING

### **Temperatur**

Lufttemperaturen skall vid målningsbehandling vara lägst +10 ° C. Samma temperaturvillkor gäller för såväl material som underlag.

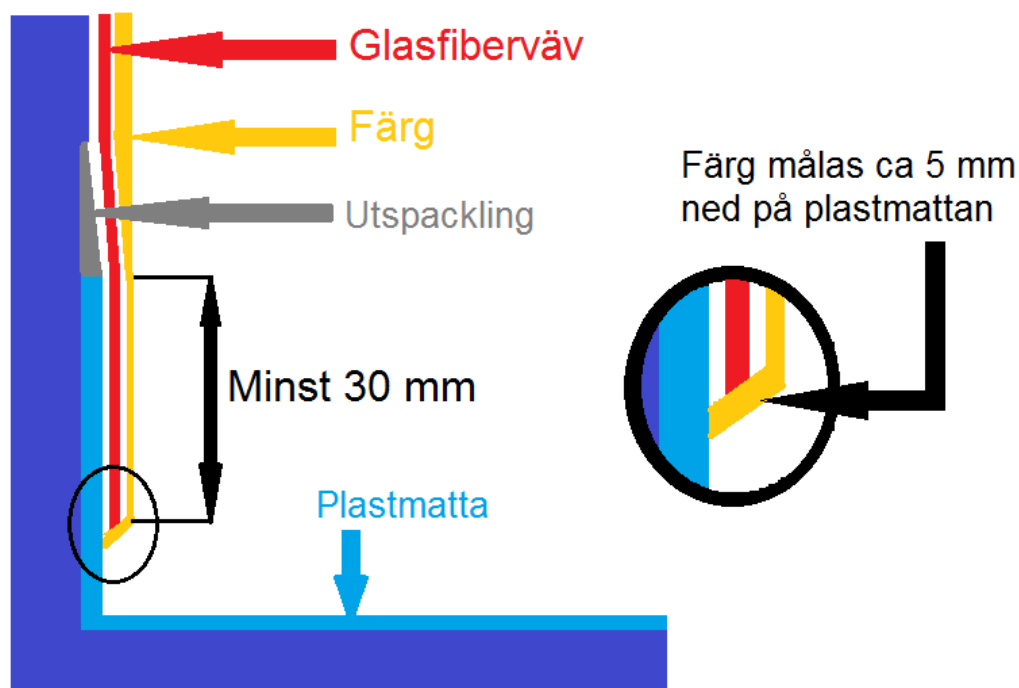
### **Anslutningar till befintliga ytor**

#### *Anslutning till tak*

Fog i takvinkel skall före målningsbehandlingen förseglas med en sträng av fogmassa.

#### *Anslutning till uppvikt plastmatta på golv*

Kontrollera att den uppvikta plastmattan har god vidhäftning till väggen. Språnget mellan plastmattan och väggen skall spacklas och slipas av. Eventuellt spackel på plastmattan avlägsnas. För system innehållande armerande material (glasfiberväv och dylikt) dras materialet ned minst 30 mm över kanten på plastmattan. Färgen strykes så att den når ca 5 mm nedanför det armerande materialets kant. Se figur 2 nedan.

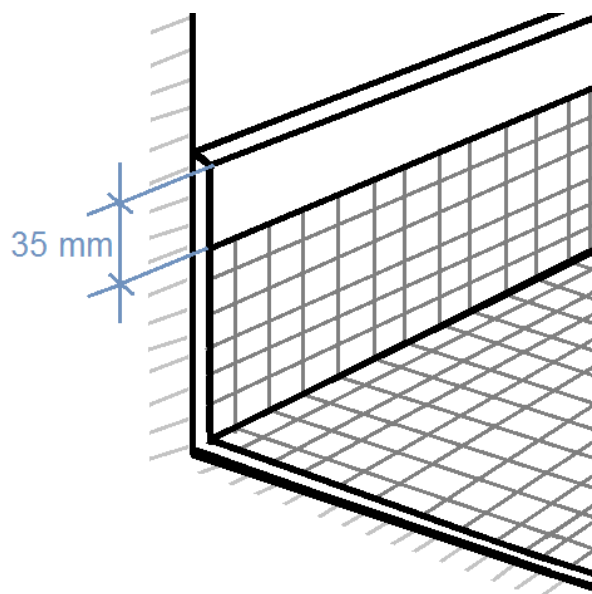


Figur 2 Instruktion för anslutning till uppvikt plastmatta på golvet.

### *Anslutning till plastmatta med halkskydd*

För att uppnå en tät anslutning mellan mattkant och ytskikt skall de upphöjningar som utgör halkskydd slipas bort och ytan mattslipas noga 35 mm ned från överdel mattkant så att underlaget blir plant innan golvmattskant spacklas ut. Se figur 3. Avlägsna slipdamm och avfetta plastmattan innan målning.





Figur 3 Anslutning till plastmatta med halkskydd.

### *Plastmatta med vaxskikt*

På nya plastmattor kan det finnas ett vaxskikt. Detta måste avlägsnas på den del av uppviket som skall utgöra underlag för tätskiktet för att uppnå bra vidhäftning. För övrigt gäller samma regler som vid anslutning till plastmatta med halkskydd, dvs mattslipa noga 35 mm ned från överdel mattkant. Avlägsna slipdamm och avfetta plastmattan innan målning.

### *Anslutning till våtväggsbeklädnad*

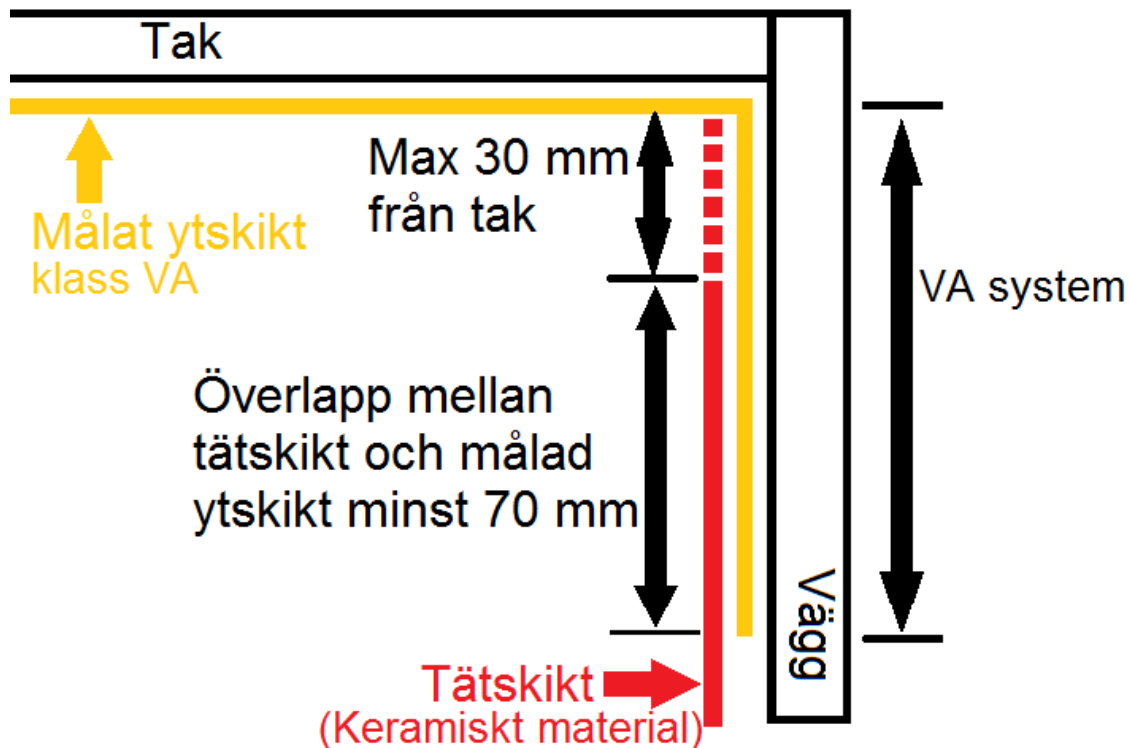
Anslutning mellan våtväggsbeklädnad och målade våtskikt ska utföras på samma sätt som vid anslutning med uppvikt plastmatta, enligt figur 2, men omlott i sidled.

### *Anslutning till kakel och klinker (keramiska material) på väggar*

Det är av största vikt att målningsbehandlingen och det keramiska materialets tätskikt överlappar varandra så att fukt inte tränger in bakom tätskikten.

Vid anslutning till keramiska material på väggar ska målaren först dra ned grund- och täckfärg från taket och 100 mm ned på väggen. Plattsättaren sätter sedan sitt tätskikt så att det överlappar den målade ytan med minst 70 mm. Kaklet sätts sedan ända upp till takvinkeln. Se figur 4.

I andra fall när en målad yta möter keramiska material på väggar, både horisontellt och vertikalt, ska överlappningen mellan målad yta och det keramiska materialets tätskikt vara minst 30 mm.

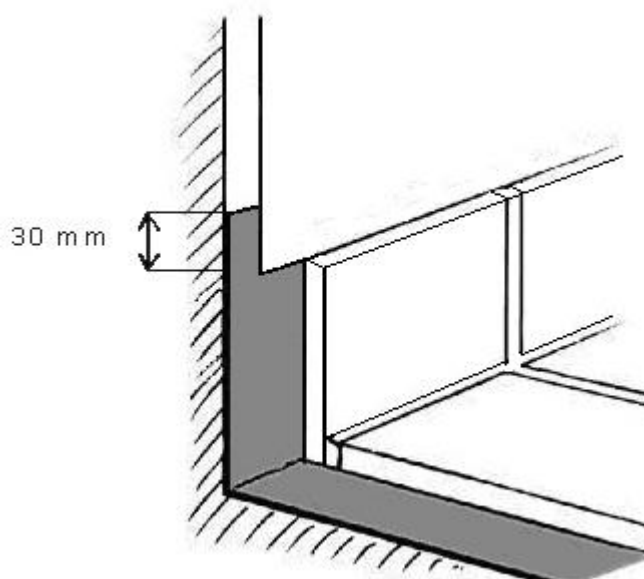


Figur 4 Anslutning mellan målat tak och vägg med keramiskt material.

### **Anslutning till kakel och klinker (keramiska material) på golv**

Målningsystemets lim och armerande material (glasfiberväv) ska dras ned till kakel/klinker-kanten och för att överlappa kakel/klinker tätskiktet med ca 30 mm. Avskärningen av det armerande materialet (glasfiberväven) ska göras på sådant sätt att underliggande tätskikt inte skadas. Säkrast är att vika det armerande materialet (glasfiberväven) mot kakel/klinker-kanten och markera med blyertspenna i vecket. Därefter lossas det armerande materialet (glasfiberväven) i nederkant och materialet klipps av. Grundfärgen strykes sedan över den avklippta kanten av armerande material (glasfiberväv) och ut på kakel/klinker-kanten. Täckfärgen strykes därefter ytterligare ett par mm utanför grundfärgen, på kaklet/klinkern-kanten. Se figur 5.

Fog mellan kakel/klinker och målningsbehandling skall förseglas med en sträng av fogmassan Casco AquaSeal. Fogmassan appliceras med fördel efter första strykningen och innan andra strykningen med JOTAPROFF Aquatech.



**Figur 5** Det är av allra största vikt att tätskiktet för klinker/kakel överlappar med det målade systemet. Golvet tätskikt måste gå upp över kakelkanten och det målade tätskiktet ska överlappa golvet tätskikt, ca 30 mm. Avtagning av armerande material mot kakelkanten ska ske utan att underliggande tätskikt skadas. Eventuell sättning av fog ovanpå kakel/klinker kanten görs enligt tätskiktsleverantörens anvisning.

## 3.2 OMMÅLNING

Underlaget skall bestå av befintligt MVK-godkänt våtrumssystem med oskadat tätskikt. Om tätskiktet är skadat skall det behandlas enligt punkt 3.1 *NYMÅLNING KLASS VT alternativt 3.2 NYMÅLNING KLASS VA*.

### 3.2.1 FÖRBEREDELSE OMMÅLNING

#### ***Material och märkning***

Färg, fogmassa och dylikt skall förvaras vid lägst +10 ° C för att skyddas mot frost. Endast material som ingår i målningssystemet får användas. Endast blyertspenna får användas vid märkning. Markeringar med t.ex. spritpenna, kulspetspenna, märk- eller stämpelfärg kan orsaka missfärgningar på den färdiga ytan.

### 3.2.2 BEHANDLING AV UNDERLAG OMMÅLNING

Följande krav på behandling av underlaget syftar till att ge god vidhäftning för täckfärgen vid ommålning av befintligt ytskikt av målat våtrumssystem. Underlagets tätskikt ska vara oskadat och bestå av tidigare för ändamålet MVK- godkänt våtrumssystem (klass VT alternativt VA).

Skadade tätskikt ska behandlas enligt punkt 3.1 *NYMÅLNING KLASS VT alternativt 3.2 NYMÅLNING KLASS VA* beroende på vilken klass som krävs i den aktuella zonen.

#### ***Underlag av befintliga ytskikt av målade våtrumssystem***

Ytorna skall vara fasta, rena och torra. Ytorna skall rengöras med JOTUN Special målartvätt. Kalkavlagringar tas bort med kalklösande rengöringsmedel och sköljes sedan med rent vatten. Om det finns skador i tätskiktet behöver man avlägsna beklädnaden och behandla enligt punkt 3.1 *NYMÅLNING KLASS VT alternativt 3.2 NYMÅLNING KLASS VA* beroende på vilken klass som krävs i den aktuella zonen.

Casco AquaSeal skall användas för försegling av anslutning och tätning av genomföring.

## 3.2.3 MÅLNINGSSYSTEM OMMÅLNING

### **Temperatur**

Lufttemperaturen skall vid målningsbehandling vara lägst +10 ° C. Samma temperaturvillkor gäller för såväl material som underlag.

### **Utförande VT**

Underlaget skall tvättas med JOTUN Special målartvätt. Skölj noga efteråt. Kalkavlagringar tas bort med kalklösande rengöringsmedel och sköljes sedan med rent vatten. Blanka ytor mattas ned med slippapper. Avlägsna slipdammet noga. Var försiktig så att underlagets tätskikt inte skadas. Avlägsna slipdammet noga. Påför 2 strykningar JOTAPROFF Aquatech. I varje strykning skall 9,3 m<sup>2</sup>/liter appliceras. Låt första strykningen torka minst 4 timmar innan påföring av nästa färgskikt. Torktiden beror av temperatur, luftfuktighet, ventilation och filmtjocklek.

I tabell 4 nedan anges målningssystem vid ommålning av ett oskadat MVK-godkänd våtrumssystem klass VT.

**Tabell 4 Målningssystem vid ommålning med JOTAPROFF Aquatech Våtrumssystem Klass VT**

<b>Underlag</b>	Underlaget skall bestå utav ett befintligt MVK-godkänd våtrumssystem klass VT med oskadat tätskikt.
<b>Förbehandling</b>	Underlaget skall rengöras med rekommenderat tvättmedel. Skölj noga efteråt.
<b>Underbehandling</b>	Eventuella tätningar utföres med Casco AquaSeal.
<b>Mellanstrykning</b>	Påför 1 strykning JOTAPROFF Aquatech. 9,3 m <sup>2</sup> /liter skall appliceras. Låt första strykningen torka minst 4 timmar innan påföring av nästa färgskikt.
<b>Färdigstrykning</b>	Påför 1 strykning JOTAPROFF Aquatech. 9,3 m <sup>2</sup> /liter skall appliceras. JOTAPROFF AquaTech skall torka minst 10 dagar innan vattenbelastning.
<b>Kod AMA Hus</b>	966-20310

### **Utförande VA**

Underlaget skall tvättas med JOTUN Special målartvätt. Kalkavlagringar tas bort med kalklösande rengöringsmedel och sköljes sedan med rent vatten. Skölj noga efteråt. Blanka ytor mattas ned med slippapper. Var försiktig så att underlagets tätskikt inte skadas. Avlägsna slipdammet noga. Påför 2



# UTFÖRANDEANVISNINGAR FÖR MÅLNING AV VÅTRUM MED JOTAPROFF AQUATECH VÅTRUMSSYSTEM



strykningar JOTAPROFF AquaTech. I varje strykning skall 9,3 m<sup>2</sup>/liter appliceras. Låt första strykningen torra minst 4 timmar innan påföring av nästa färgskikt. Torktiden beror av temperatur, luftfuktighet, ventilation och filmtjocklek.

I tabell 5 nedan anges målningsystem vid ommålning av ett oskadat MVK-godkänd våtrumssystem klass VA.

**Tabell 5 Målningsystem vid ommålning med JOTAPROFF Våtrum klass VA**

<b><i>Underlag</i></b>	Underlaget skall bestå utav ett befintligt MVK-godkänd våtrumssystem klass VA med oskadat tätskikt.
<b><i>Förbehandling</i></b>	Underlaget skall tvättas med JOTUN Special målartvätt.
<b><i>Underbehandling</i></b>	Eventuella tätningar utföres med Casco AquaSeal.
<b><i>Mellanstrykning</i></b>	Påför 1 strykning JOTAPROFF AquaTech. 9,3 m <sup>2</sup> /liter skall appliceras. Låt första strykningen torra minst 4 timmar innan påföring av nästa färgskikt.
<b><i>Färdigstrykning</i></b>	Påför 1 strykning JOTAPROFF AquaTech 9,3 m <sup>2</sup> /liter skall appliceras. JOTAPROFF AquaTech skall torra minst 10 dagar innan vattenbelastning.
<b><i>Kod AMA Hus</i></b>	966-20310

### 3.3 TÄTNING AV GENOMFÖRINGAR OCH INFÄSTNINGAR EFTER MÅLNING KLASS VT och VA (NY- OCH OMMÅLNING)

Skruvhål och dylikt skall fyllas med fogmassan innan skruven monteras. Överskott av fogmassa torkas bort efter montering av skruven. För skruvinfästningar gäller att skruven ska täta mot ytskiktet. Underlaget ska vara anpassat för inskrivning. Skruvhål och dylikt ska fyllas med tätningsmedel (Casco AquaSeal) innan skruven monteras, plugg ska användas om så krävs. Expanderande skruvanordningar ska inte vara infästade i enbart skivvägg. Casco AquaSeal skall användas för tätning av genomföringar och infästningar efter målning.

#### 3.4 SLUTKONTROLL NY- OCH OMMÅLNING KLASS VT och VA

Efter avslutat arbete tillses att inga friställen (otäckta ytor) förekommer. Kontrollera noggrant att tätningar av genomföringar och infästningar är korrekt utförda.

För arbeten utfört enligt **Måleribranschens regler för våtrum** ska egenkontroller utföras.

#### 3.5 TORKTIDER KLASS VT och VA

Målningsbehandlingen skall torka i 10 dygn innan den utsätts för vattenbelastning.